

Tutoriel – Comment créer une vis avec SOLIDWORKS ?

Résumé

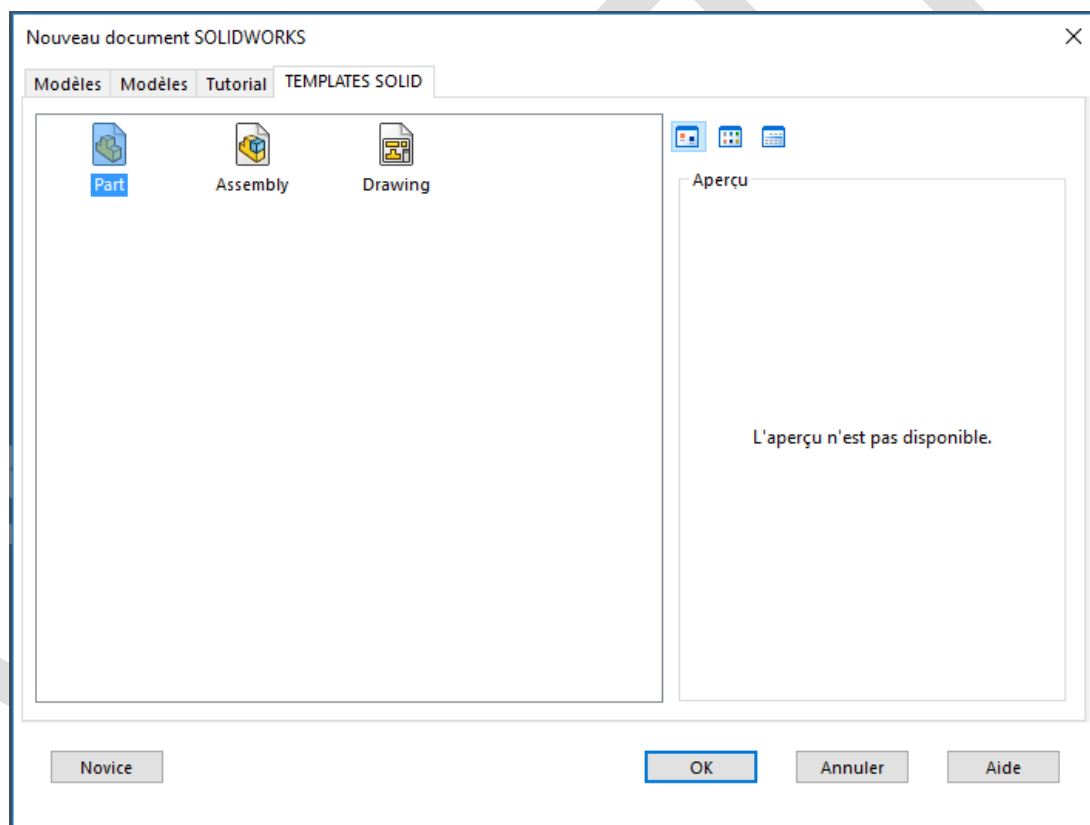
Pour vos conceptions SOLIDWORKS, il est tout à fait possible de récupérer des composants standards du commerce depuis une bibliothèque déjà existante. En étant abonné à l'offre myCADservices Premium, vous bénéficiez d'un accès illimité aux bibliothèques de composants TraceParts, Cadenas et Visiativ. Mais parfois, il est préférable de créer vos propres composants, par exemple les composants de la visserie.

Notre expert vous explique en 5 étapes comment créer une vis avec SOLIDWORKS. En l'occurrence, une vis peut avoir plusieurs diamètres et longueurs. C'est pourquoi la création d'une famille de pièces est recommandée pour simplifier la gestion des fichiers.

Solutions

1. Créer un fichier pièce

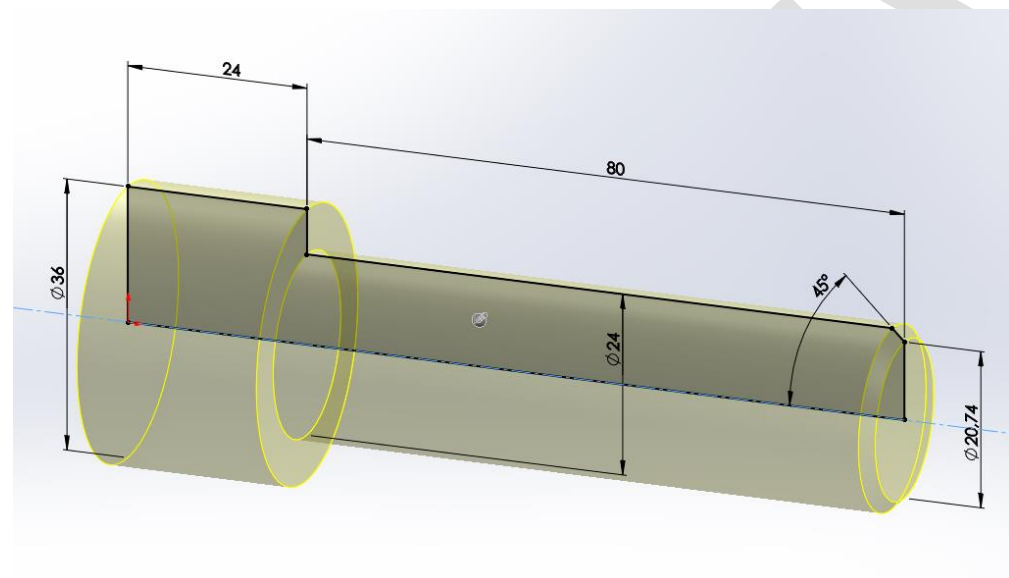
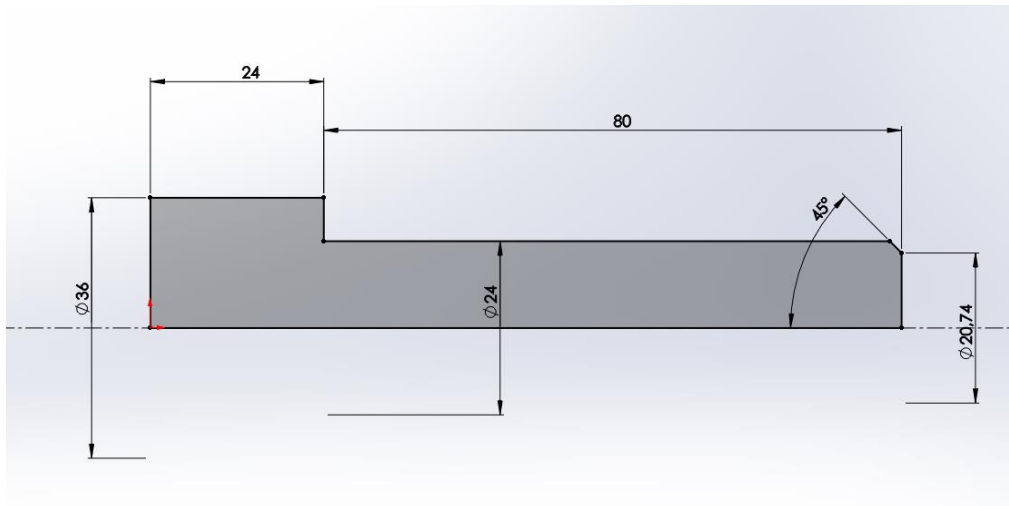
Dans un premier temps, il faut créer un nouveau fichier pièce.



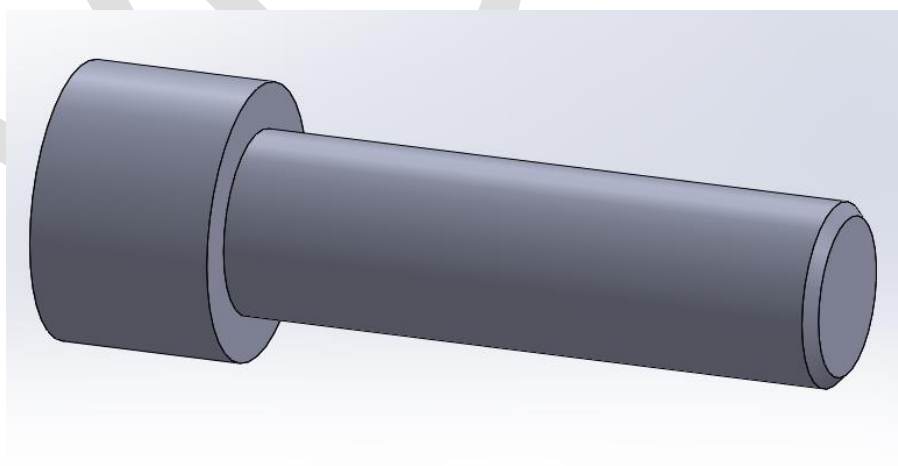
2. Créer le Bossage/Base avec révolution, avec la forme de la vis

Une vis est considérée comme une pièce de révolution, il faut commencer par la création d'une vis de taille « standard ».

Astuce : Pour retrouver plus facilement les cotes lors de la création de la famille de pièces, pensez à renommer les cotes en amont.



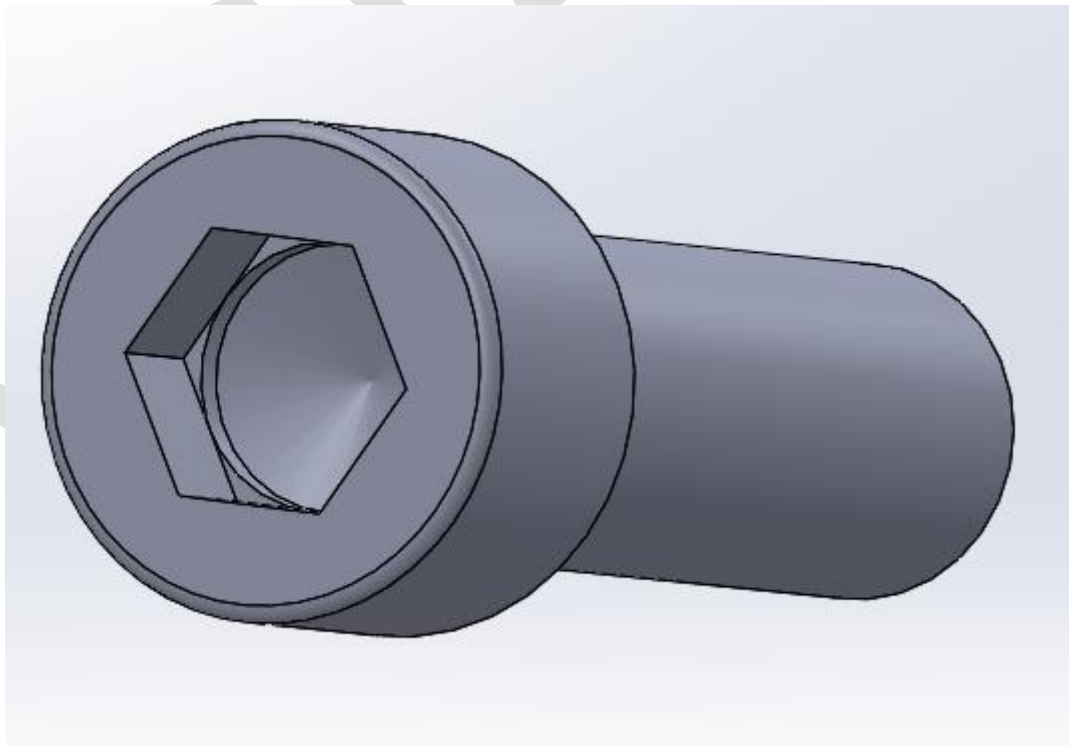
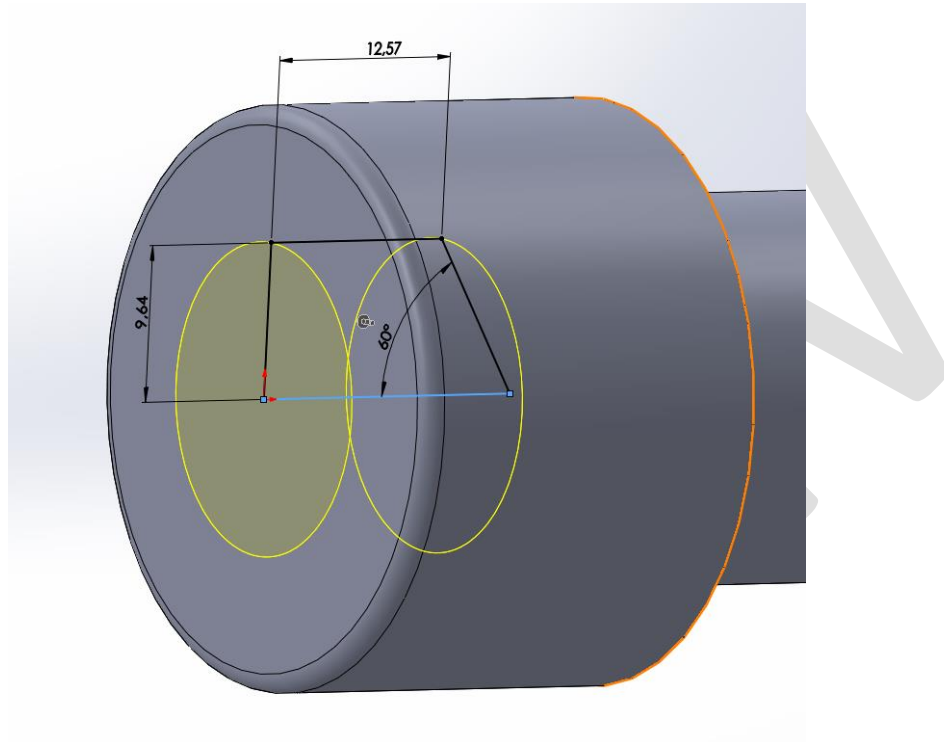
Attention, si vous dessinez une vis à tête hexagonale, il faut créer une tête de vis avec une extrusion.



3. Ajouter les caractéristiques de la vis : creuser l'encoche de la tête de vis, congés, gorges

Ensuite, après avoir créé la forme de la vis, il faut la personnaliser en fonction de ses caractéristiques et de l'outil nécessaire pour appliquer le couple.

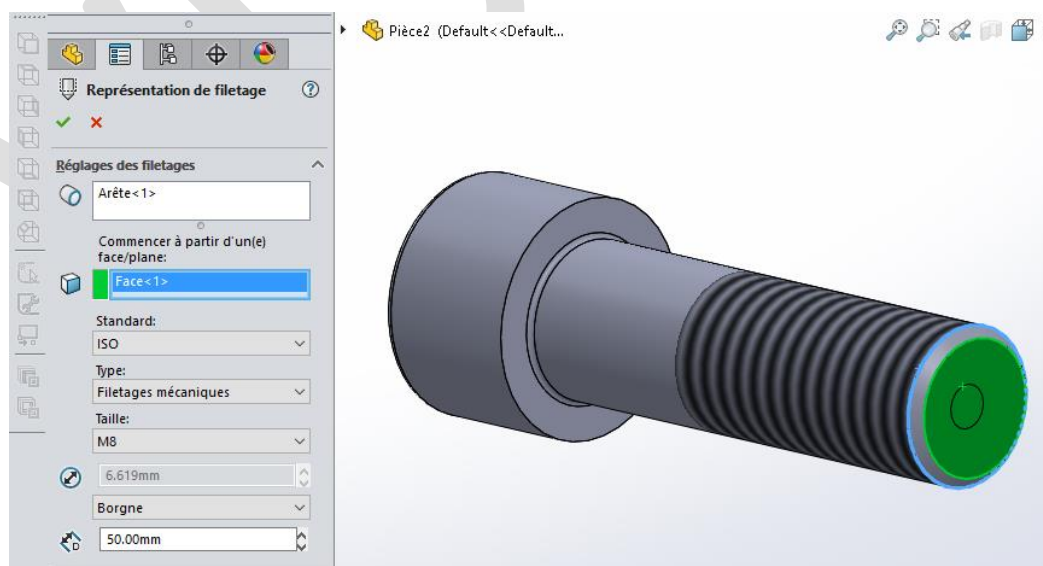
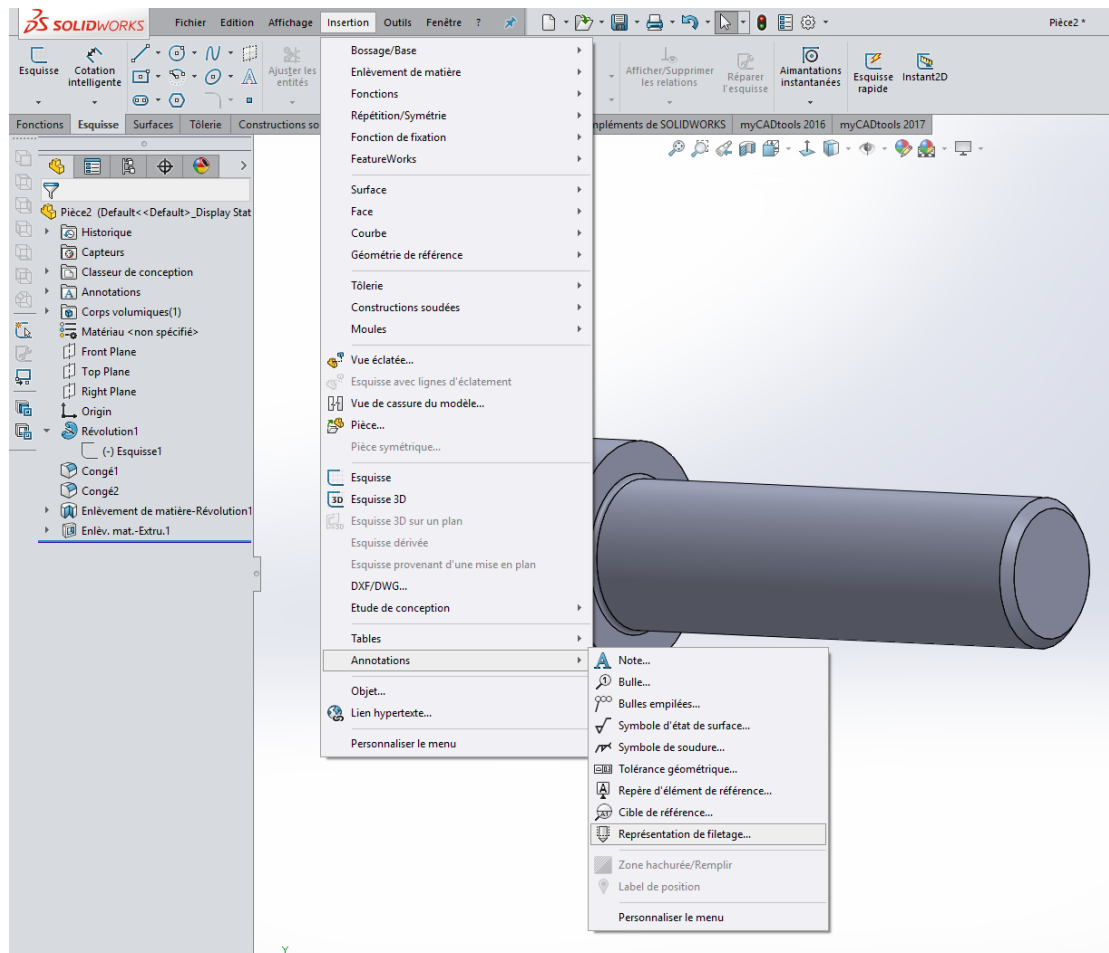
Pour notre exemple, il s'agit d'une vis 6 pans creux. Il faut donc dessiner le creux où la clé Allen est insérée.



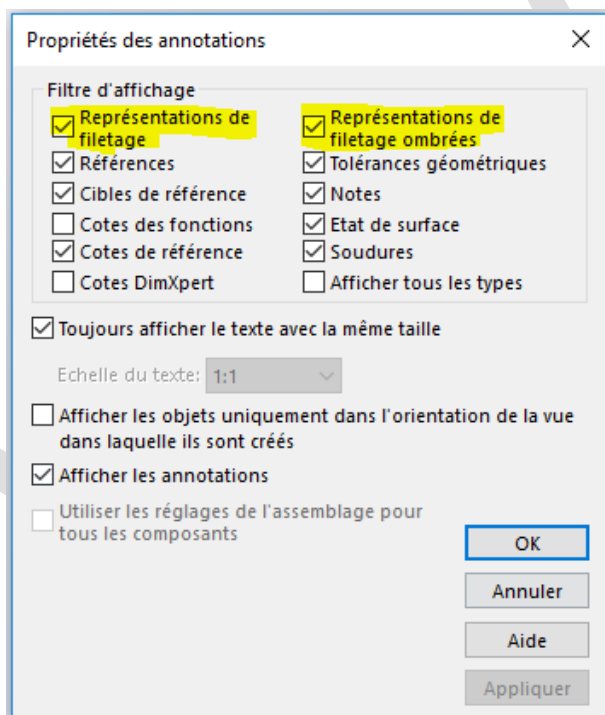
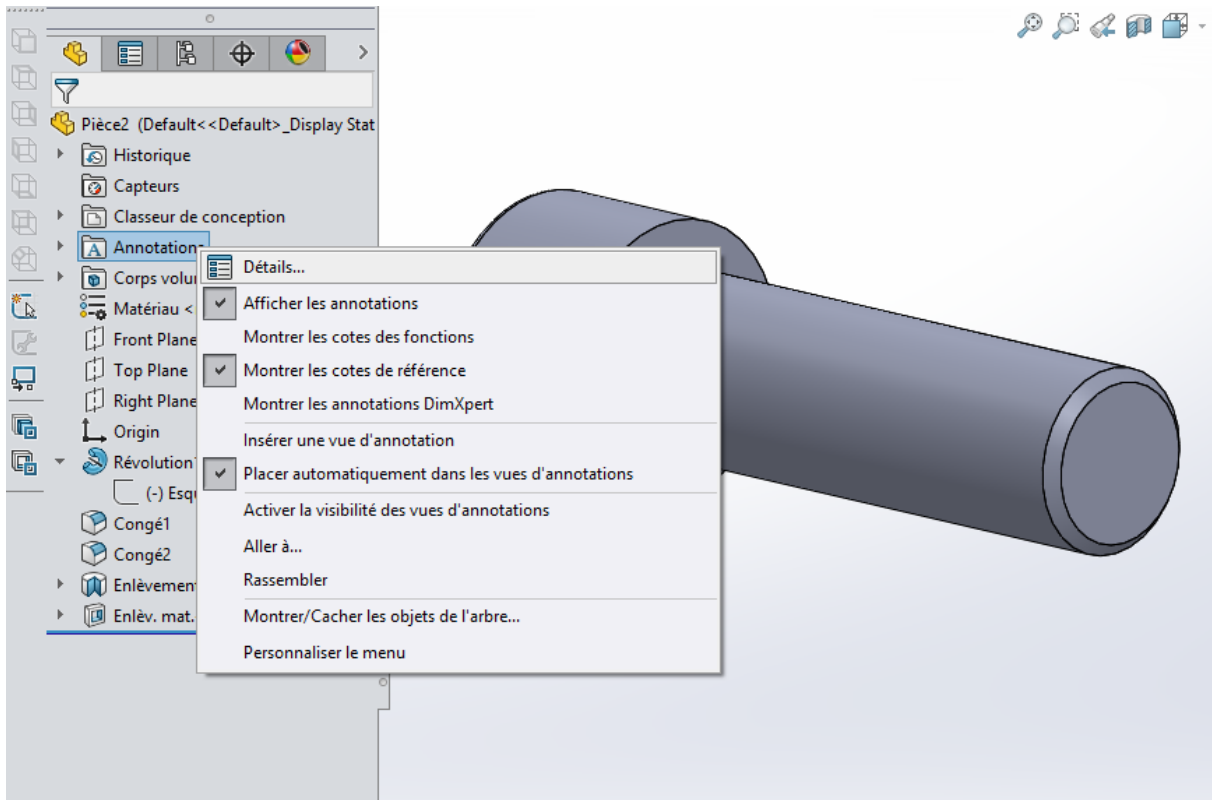
4. Ajouter la représentation de filetage

Par la suite, une fois la vis personnalisée, nous pouvons insérer le filetage.

Attention, la conception d'un filetage sur une vis n'a aucun intérêt mécanique lors de la conception de la pièce. Il s'agit d'un côté purement esthétique et informatif. Ainsi, pour ne pas alourdir la pièce, ni le temps de calcul, il est recommandé d'afficher seulement une représentation de filetage.

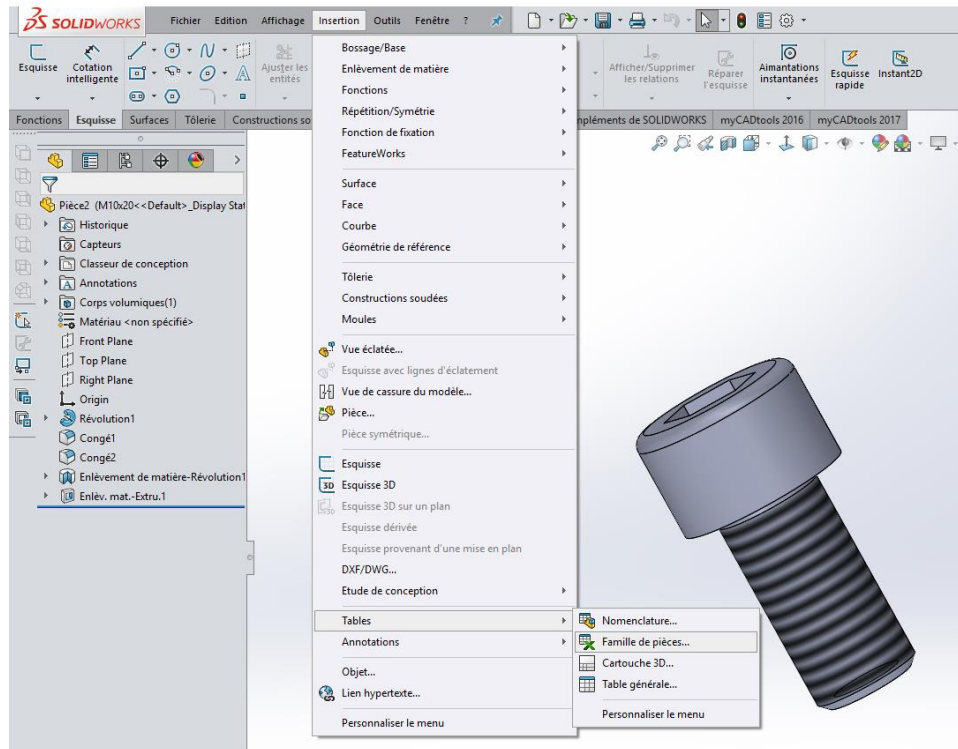


Note : Si aucune représentation de filetage n'apparaît à l'écran, veuillez à vérifier que les options pour afficher la « Représentation de filetage » sont bien cochées dans le menu d'Annotations.

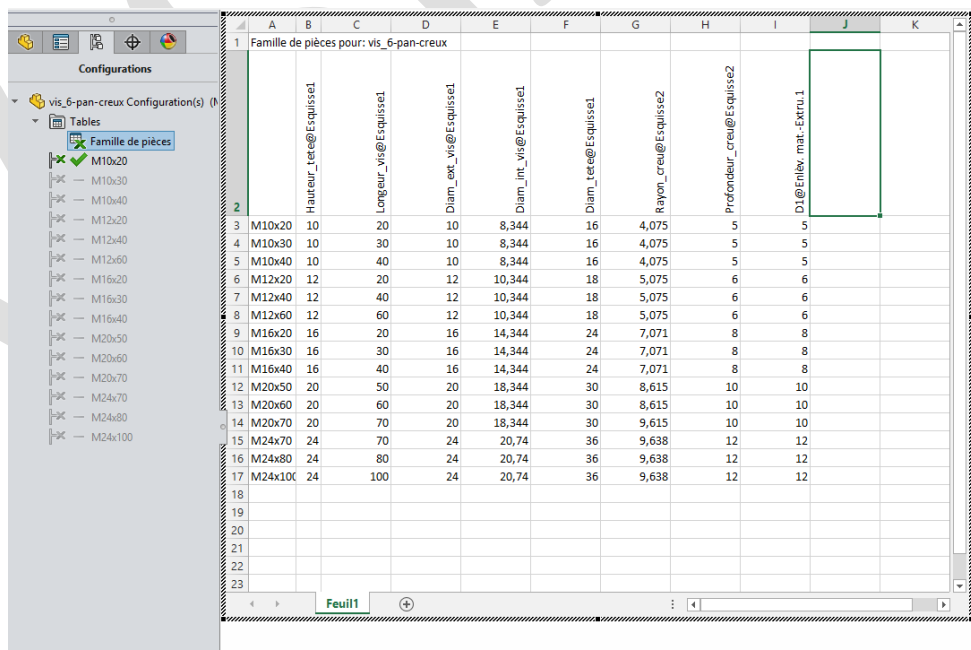


5. Créer la famille de pièces

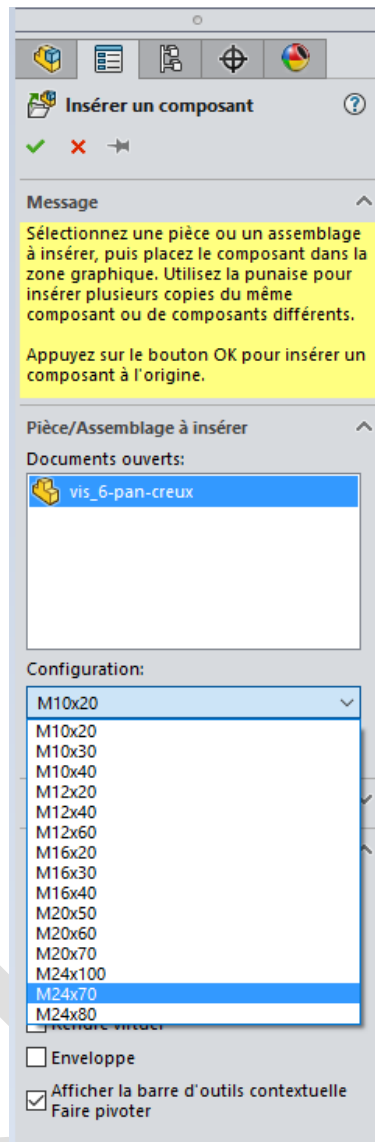
Dans un dernier temps, une fois que la vis de taille standard est complètement personnalisée, nous pouvons créer la famille de pièce qui nous permettra de récupérer les différentes configurations de la vis.



Puis, pour insérer ou créer une famille de pièces, il faut aller dans le menu **Insertion > Tables > Famille de pièces**. Puis, il faut choisir de créer, ou importer, un fichier Excel, avec toutes les données de notre vis.



	A	B	C	D	E	F	G	H	I	J	K
1	Famille de pièces pour: vis_6-pan-creux										
2		Hauteur_tete@Esquisse1	Longueur_vis@Esquisse1	Diam_ext_vis@Esquisse1	Diam_int_vis@Esquisse1	Diam_tete@Esquisse1	Rayon_creux@Esquisse2	Profondeur_creux@Esquisse2	D1@Enlev.mat.-Extru.1		
3	M10x20	10	20	10	8,344	16	4,075	5			
4	M10x30	10	30	10	8,344	16	4,075	5			
5	M10x40	10	40	10	8,344	16	4,075	5			
6	M12x20	12	20	12	10,344	18	5,075	6			
7	M12x40	12	40	12	10,344	18	5,075	6			
8	M12x60	12	60	12	10,344	18	5,075	6			
9	M16x20	16	20	16	14,344	24	7,071	8			
10	M16x30	16	30	16	14,344	24	7,071	8			
11	M16x40	16	40	16	14,344	24	7,071	8			
12	M20x50	20	50	20	18,344	30	8,615	10			
13	M20x60	20	60	20	18,344	30	8,615	10			
14	M20x70	20	70	20	18,344	30	9,615	10			
15	M24x70	24	70	24	20,74	36	9,638	12			
16	M24x80	24	80	24	20,74	36	9,638	12			
17	M24x100	24	100	24	20,74	36	9,638	12			



Lorsque la vis est créée avec ses configurations, il est possible de l'insérer dans un assemblage, en choisissant la configuration voulue.

En conclusion

Si vous avez des besoins spécifiques de visserie dans SOLIDWORKS (taille ou forme particulière d'une pièce de visserie), il est nécessaire de créer vos propres éléments de visserie. En effet, chaque élément de visserie a ses propres caractéristiques qu'il faut personnaliser.

En somme, la création des pièces de visserie est une action simple ! En revanche, cela demande du travail de préparation et de mise en place pour générer un fichier correct et facilement modifiable (renommage des esquisses, simplification des fonctions et création du tableau Excel pour la famille de pièces).

Usages

- Conception

Marques

- SOLIDWORKS