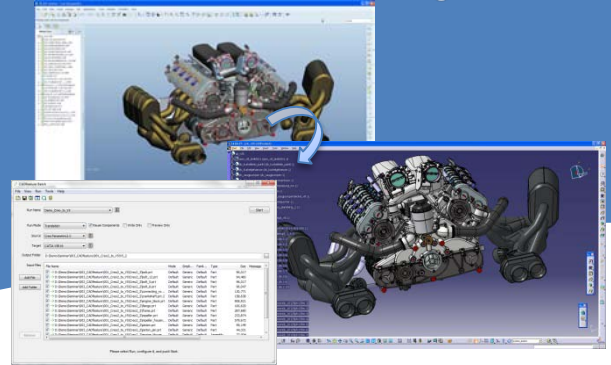


# CADfeature™



Convertissez Plus et Mieux...  
vers SOLIDWORKS & CATIA

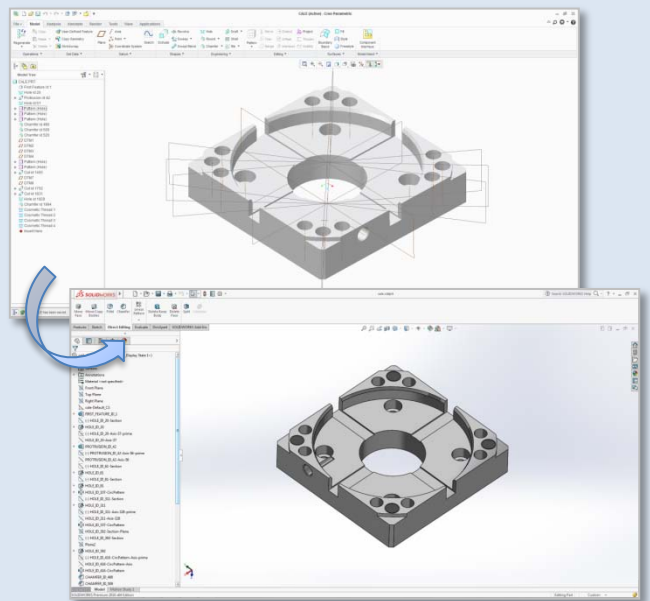
Préservez les intentions de conception en traduisant les fonctions des modèles 3D et les plans associatifs...



## Optimisez la traduction de vos modèles 3D...

La plupart des outils CAO intègrent des convertisseurs permettant de lire et écrire des données issues d'autres systèmes. Ces outils récupèrent uniquement des données sans historique (dites "mortes") représentant la peau externe des pièces, parfois avec une topologie incorrecte ou même des déviations. Les fonctions (features), les paramètres, et les contraintes d'assemblage sont également perdus... Le logiciel CADfeature™ est une plateforme de conversion puissante qui préserve non seulement la qualité mais aussi les intentions de conception, afin de mieux protéger vos investissements lors d'une migration vers SOLIDWORKS ou CATIA.

- ❑ Conversion fidèle et native de la géométrie B-rep grâce à des algorithmes de réparation automatique d'une performance inégalée, transfert des taraudages
- ❑ Support des features, avec conversion des profils, dimensions, contraintes, paramètres, options,...
- ❑ Maintien de l'associativité entre les opérations
- ❑ Solution de récupération en cas d'échec, prise en charge des fonctions non traduites
- ❑ Préservation de la structure d'assemblage avec conversion des contraintes de positionnement
- ❑ Réutilisation des composants déjà traduits pour éviter la création de doublons
- ❑ Transfert des annotations et des vues 3D
- ❑ Conversion des propriétés (attributs et métadonnées)



Demo\_Creo\_to\_V5\_QA\_rep... Summary: Run 75% Assemblies Drawings ELYSIUM

Part Difference Information (mm length unit)

Name	View	Vol. %	S. A. %	Open S. A. %	Centroid	Max D.	Unrep. C.
bolt		0.00%	0.00%	-	0.000, 0.000, 0.000	0	0
bolt_T2		0.00%	0.00%	-	0.000, 0.000, 0.000	0	0
bolt_C		0.00%	0.00%	-	0.000, 0.000, 0.000	0	0
bolt_S		0.00%	0.00%	-	0.000, 0.000, 0.000	0	0

engine\_block ELYSIUM

Part Information (mm length unit)

Vol.	S. A.	Open S. A.	Centroid	Max D.
Source	51114	22429.7	-	0.000, 19.907, 23.960
Target	31114.3	22421.8	0	0.000, 19.907, 23.960
DIF	1.99%	0.04%		0.000, 0.000, 0.000

Part Comments

Part Name	Part Type	Process	Problem	Effect	Comment
Component	Component	Reader	Critical	Intent	Whole part: Full back B-rep was used. Volume: DIF = 28.4343%, Surface: DIF = 54.2350%, Max deviation = 2 mm. Feature succo
010	Dimension	Reader	Warning	Intent	Message: This dimension is already mapped to one on V5. Function=FR_CAABuilderSwitch_A005407CConstraints_ErrorCac
011	Dimension	Reader	Warning	Intent	Message: This dimension is already mapped to one on V5. Function=FR_CAABuilderSwitch_A005407CConstraints_ErrorCac
012	Dimension	Reader	Warning	Intent	Message: This dimension is already mapped to one on V5. Function=FR_CAABuilderSwitch_A005407CConstraints_ErrorCac

- Traitement automatique avec gestion des opérations de reprise manuelle
- Paramétrage des conversions en fonction du besoin ou de processus spécifiques
- Utilisation de catalogues de pièces du commerce
- Rapports détaillés, contrôle qualité, aide à la réparation
- Installation locale ou sur serveur de conversion

## Et traduisez vos plans de manière associative...

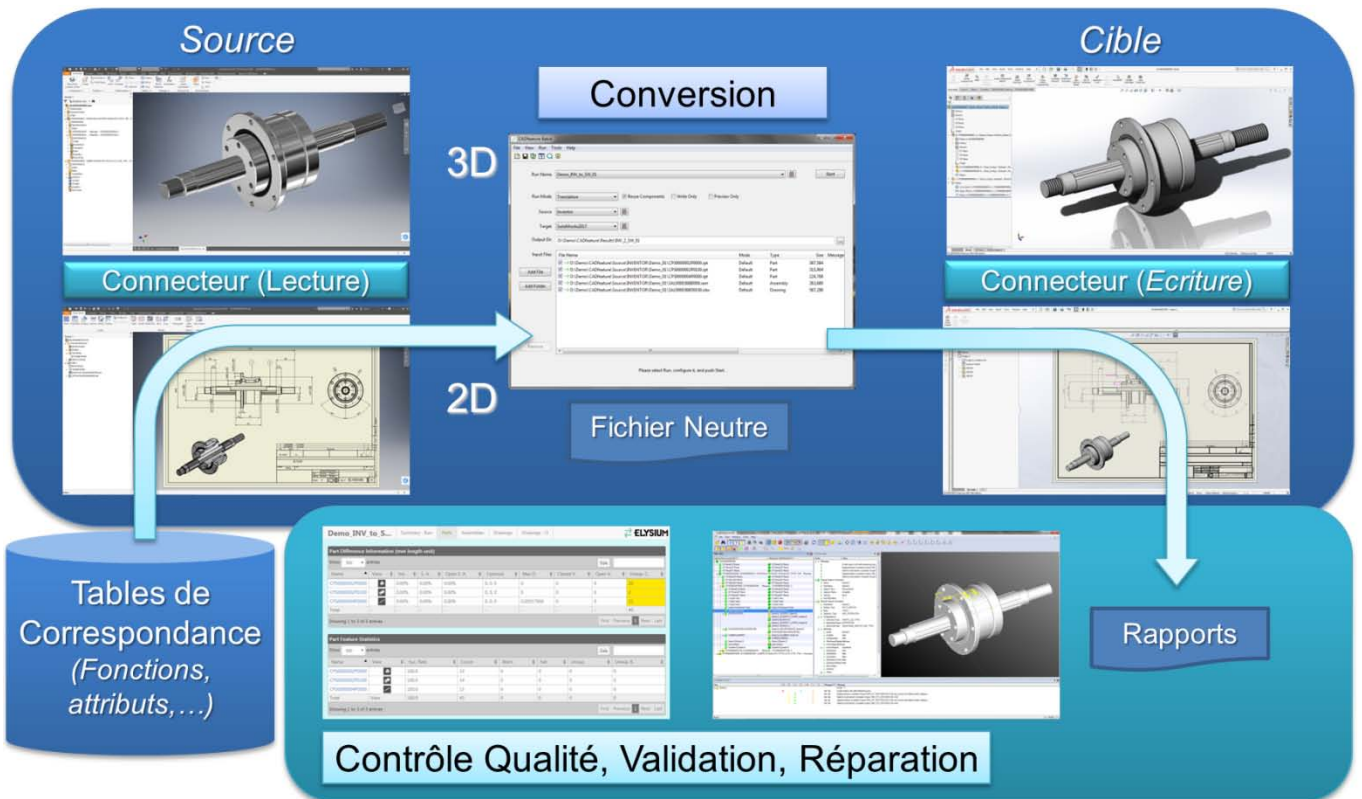
Préserver les liens entre les plans et les données 3D lors d'un projet de migration ou des échanges avec un client reste une attente forte pour laquelle peu de solutions économiquement viables existent. La conversion des plans sous forme graphique (Tiff, CGM, PDF) ou vers des formats neutres est souvent la seule option.

Avec CADfeature™, nos clients disposent désormais d'une solution unique permettant la traduction de plans **associatifs** et natifs, depuis les logiciels CREO Parametric, CREO Element/Direct et Inventor vers SOLIDWORKS et CATIA V5.

CADfeature™ convertit la définition la plus fidèle possible des plans existants. Les modifications réalisées sur le modèle 3D converti peuvent être répercutées directement sur les vues 2D.

- Feuilles, format et mise en page
- Vues, échelles
- Annotations et notes
- Dimensions

- Rapports de conversion détaillé
- Superposition du plan d'origine
- Détection et mise en évidence des écarts



## A propos d'Elysium

Elysium développe et distribue des solutions d'interopérabilité pour le marché PLM global avec des milliers de clients à travers le monde et des millions de modèles convertis. Elysium a été créée en 1984 à Hamamatsu au Japon, où est basé le siège de la société. Avec plus de 100 employés dans le monde et un large réseau de partenaires et de distributeurs, Elysium est devenu un interlocuteur privilégié de nombreuses sociétés prestigieuses pour la conversion et le contrôle qualité de modèles CAO.

Elysium Europe  
14, avenue d'Eylau  
75116 PARIS

www.elysium-global.com  
Mail: europe@elysiuminc.com  
Tél: +33 (0)6 32 90 75 72