

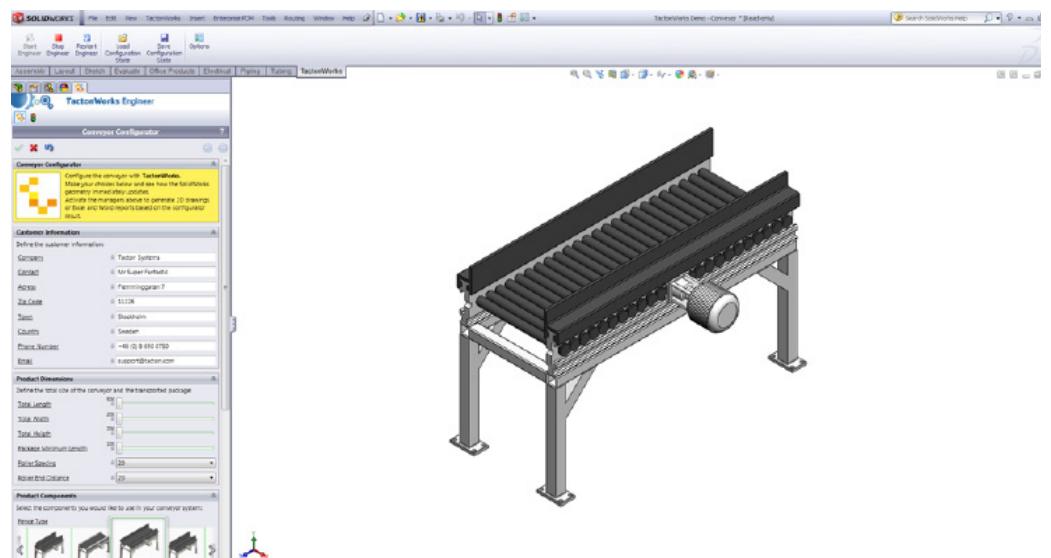
Kundenspezifische 3D-Zeichnungen und 3D-Modelle schnell erstellen.

Produktivität durch Automatisierung von technischen Routineaufgaben steigern.

Angebotszyklen von Wochen auf Minuten verkürzen.

2D/3D-Dokumente auf Anrieb umsetzen.

Korrekte Angebote und Stücklisten schnell und einfach erstellen.



Interaktive Konstruktions- und Vertriebsautomatisierung in SolidWorks

TactonWorks ist der erste hochmoderne Produktkonfigurator, der in ein professionelles 3D-CAD-System integriert ist. Tacton Systems unterstützt seit über zehn Jahren Hersteller mit kundenspezifisch konfigurierten Angeboten und Stücklisten. TactonWorks erschließt Anwendern von SolidWorks die Vorteile der Konstruktions- und Vertriebsautomatisierung.

TactonWorks ist der erste hochmoderne Produktkonfigurator, der in ein professionelles 3D-CAD-System integriert ist. Tacton Systems unterstützt seit über zehn Jahren Hersteller mit kundenspezifisch konfigurierten Angeboten und Stücklisten. TactonWorks erschließt Anwendern von SolidWorks die Vorteile der Konstruktions- und Vertriebsautomatisierung.

Hoch interaktiv

Die einzigartige Interaktivität von TactonWorks versetzt die Benutzer in die Lage, alle Konfigurationsalternativen zu erforschen und eine optimale kundenspezifische Lösung zu erstellen. Auswahl und Eingabe sind in beliebiger Abfolge möglich. Dabei sehen die Benutzer jederzeit die Optionen, die mit den definierten Anforderungen kompatibel sind. TactonWorks löst Auswahlkonflikte automatisch. Eine gültige Konstruktion wird auch dann erstellt, wenn nicht alle Angaben vollständig sind.

Einfache Pflege der Regeln

Die Konstruktionsregeln werden in TactonWorks Studio definiert – eine grafische Point&Click-Umgebung, die in den Aufgabenbereich von SolidWorks eingebettet ist. Die Regeln werden intuitiv und genau als logische Abhängigkeiten zwischen den Konstruktionsparametern festgelegt. Verglichen mit herkömmlichen, wissensbasierten Lösungen reduziert sich die Zahl der Regeln dadurch drastisch.

Nutzen Sie Ihr CAD-Werkzeug als Ihr bestes Vertriebswerkzeug

Mit TactonWorks ist Ihr Vertriebsteam in der Lage, Angebote, Stücklisten, 3D-Modelle und 2D-Zeichnungen noch während der Kundengespräche auf Anrieb zu erstellen – ohne Unterstützung aus Technik oder Konstruktion. Das verkürzt den Angebotszyklus von Wochen auf Minuten. Die im Vertriebsprozess erstellten Dokumente werden vereinheitlicht und hochwertiger. So profitieren Beschaffung, Fertigung und Montage von einer höheren Produktivität.

Die TactonWorks-Produktreihe

TactonWorks Engineer

TactonWorks Engineer ist ein Add-in zu SolidWorks und dient der kundenspezifischen Anpassung von SolidWorks-Dokumenten nach den Regeln, die zuvor in TactonWorks Studio festgelegt wurden. TactonWorks Engineer führt die Tacton-Konfigurator-Engine unter der Benutzeroberfläche von SolidWorks aus. Benutzer sind damit in der Lage, Kundenanforderungen interaktiv zu definieren und die Produktkonstruktion optimal anzupassen. Die Ausgabe wird automatisch in vollständige 2D-Zeichnungen und 3D-Modelle für SolidWorks umgesetzt

TactonWorks Studio

In TactonWorks Studio werden die Konstruktionsregeln für Produkte und deren Komponenten definiert. Diese Regeln dienen dann in anderen TactonWorks-Produkten zur kundenspezifischen Anpassung des Produkts. TactonWorks Studio verfügt über eine grafische Point&Click-Umgebung, die als Add-in im Aufgabenbereich von SolidWorks läuft. Die Techniker legen die Konstruktionsregeln intuitiv und genau fest – ganz ohne Programmieraufwand. Die erforderlichen Komponentendaten können aus Microsoft Excel importiert werden.

TactonWorks Online

TactonWorks Online setzt völlig neue Maßstäbe in der Vertriebsautomatisierung. Möglich wird dies durch die Abstimmung der Informationen aus den darunterliegenden Systemen mit dem Vertriebsprozess. TactonWorks Online dient zur Online-Erstellung genauer und hochwertiger Angebote und Stücklisten: einfach, komfortabel und in Minuten statt in Wochen.

TactonWorks Batch

TactonWorks Batch ist eine Windows-Anwendung, die SolidWorks-Dokumente für zahlreiche Konstruktionsvarianten im Stapelbetrieb erstellen kann. Der Benutzer gibt dabei den gewünschten Umfang der Variante an. TactonWorks Batch erzeugt daraufhin im vorgegebenen Bereich alle gültigen Kombinationen und erstellt für jede Konfiguration die gewünschten SolidWorks-Dokumente.

Über Tacton Systems

Tacton Systems AB ist Weltmarktführer in der erweiterten Konfiguration. Tacton entwickelt und vertreibt Embedded-Software für die Konfiguration in Vertrieb und Konstruktion. Die Software vereinfacht den Vertrieb kundenspezifischer, komplexer Produkte – ob online oder offline. Lösungen von Tacton lassen sich mühelos in andere IT-Systeme integrieren und verfügen über Standard-Integrationen für viele führende E-Commerce-, ERP-, CRM-, PLM- und CAD-Systeme. Tacton-Lösungen werden beispielsweise von GE, Siemens, Tetra Pak, ABB, Scania, Meyn, Aker und Alfa Laval eingesetzt. Tetra Pak, Scania, Toshiba, Aker, and Alfa Laval.

Weitere Informationen erhalten Sie unter www.ceforum.ch

KONTAKT:

Visiativ Solutions Switzerland AG
Kunimattweg 14 // 4133 Pratteln // Telefon: +41 (0)58 433 33 33 // Fax: +41 (0)58 433 33 10
E-mail: info.swiss@visiativ.com // www.visiativ-solutions.ch

